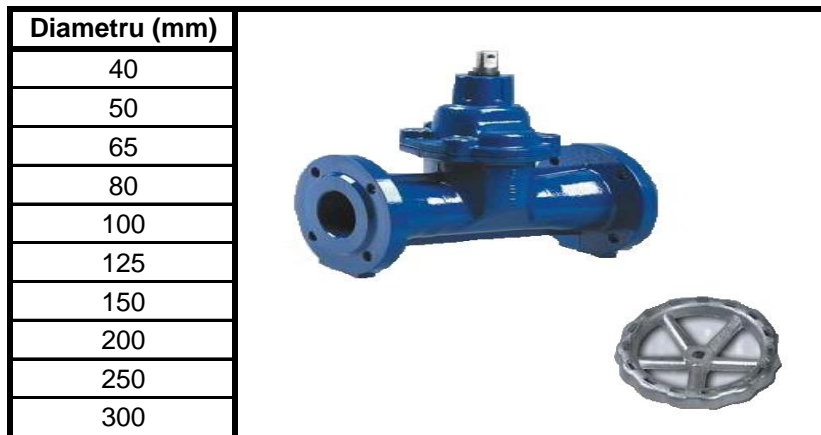
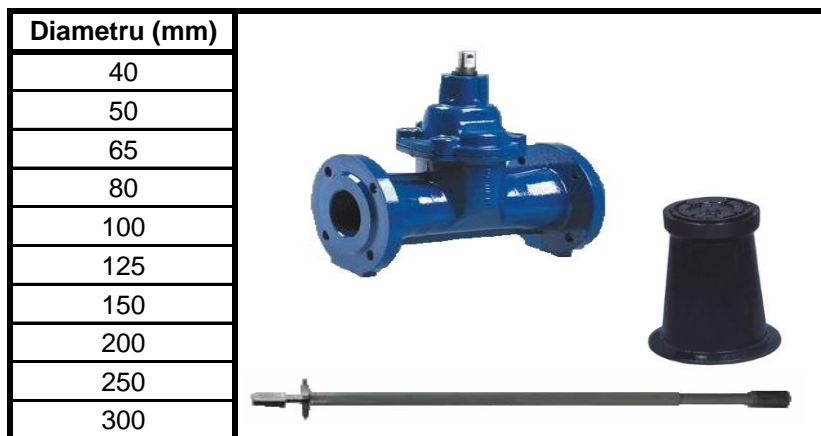


Robinet corp oval cu roata manevra PN10



Robinet corp oval ingropat PN10



Robinet corp plat cu roata manevra PN10




Robinet corp plat montaj ingropat PN10

Diametru (mm)	
50	
65	
80	
100	
125	
150	
200	
250	
300	

Robinet concesie PN10 complet echipat

Diametru (mm)	
25	
32	
40	
50	

Robinet fluture PN16

Diametru (mm)	
50	
65	
80	
100	
125	
150	
200	
250	
300	
350	
400	
500	
600	

Adaptor larga toleranta

Diametru (mm)	
80(88/102)	
100(108/124)	
150(159/179)	
200(219/238)	
250(262/289)	
300(315/332)	


Mufa larga toleranta

Diametru (mm)
80(88/102)
100(108/124)
150(159/179)
200(219/238)
250(262/289)
300(315/332)



Adaptor cu flansa fonta PN10

Diametru (mm)
50
80
100
150
200
250
300
400
500




Cot 90° fonta cu flanse

Diametru (mm)
50
80
100
150
200



Teu fonta cu flanse PN 10

Diametru (mm)
DN 50 x 50
DN 80 x 50
DN 80 x 80
DN 100 x 50
DN 100 x 80
DN 100 x 100
DN 150 x 80
DN 150 x 100
DN 150 x 150
DN 200 x 80
DN 200 x 100
DN 200 x 150
DN 200 x 200



Reductie fonta cu flanse

Diametru (mm)	
80 x 50	
100 x 50	
100 x 80	
150 x 80	
150 x 100	
200 x 80	
200 x 100	
200 x 150	

Stut fonta cu flanse

Diametru (mm)	
DN 80 x 100	
DN 80 x 200	
DN 80 x 300	
DN 80 x 400	
DN 80 x 500	
DN 100 x 200	
DN 100 x 300	
DN 100 x 400	
DN 100 x 500	
DN 100 x 600	
DN 100 x 800	
DN 100 x 1000	
DN 150 x 200	
DN 150 x 300	
DN 150 x 400	
DN 150 x 500	
DN 150 x 600	
DN 150 x 800	
DN 150 x 1000	
DN 200 x 200	
DN 200 x 300	
DN 200 x 400	
DN 200 x 500	
DN 200 x 600	
DN 200 x 800	
DN 200 x 1000	